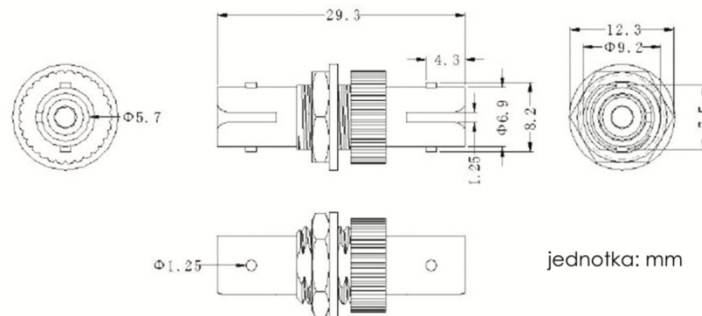


### Prehľad

- Optický adaptér ST je spojovacím prvkom a slúži k prepojeniu optického pigtailu a adaptéru



Parameters	Value
Typical Insertion Loss	$\leq 0.1$ dB
Max Insertion Loss	$\leq 0.2$ dB
Durability(500 Mating Times)	$\Delta$ I. L. $\leq 0.2$ dB
Operating Temperature	$-40^{\circ}\text{C} \sim +75^{\circ}\text{C}$
Storage Temperature	$-40^{\circ}\text{C} \sim +85^{\circ}\text{C}$