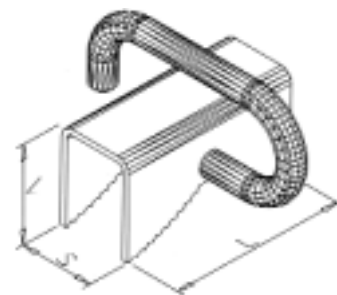


VSH

variabilní držák s hákem

- nerezový držák z materiálu V2A, ČSN 17 241 tloušťky 1,5 mm
- nerezový hák z kulatiny $\varnothing 8$ mm a vnitřními rádiusy 22 mm
- volný prostor mezi čelem držáku a hákem je 15 mm
- maximální šíře 20 mm

obj. č.	L	S	V
VSH	54	24	33

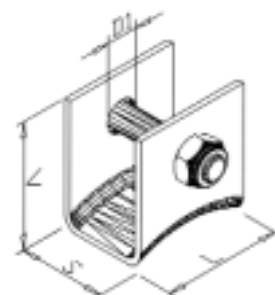


KD

kotevní držák

- nerezový držák z materiálu V2A, ČSN 17 241 tloušťky 2 mm
- nerezový šroub M 10 x 30; nerezová samojistící matice
- maximální šíře 20 mm

obj. č.	L	S	V
KD	38	25	38

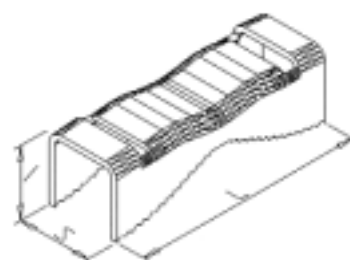


DKS

držák kabelových svodů

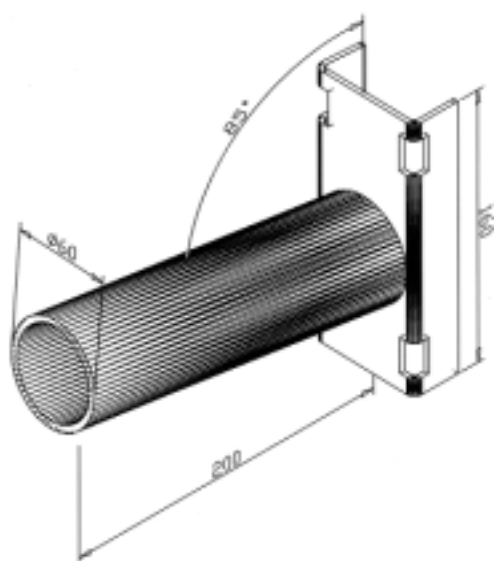
- nerezový držák z materiálu V2A, ČSN 17 241 tloušťky 1,5 mm
- nerezový šroub M 8x12; nerezová vějířová podložka
- pro pásku maximální šíře 20 mm

obj. č.	L	S	V
DKS	80	25	28



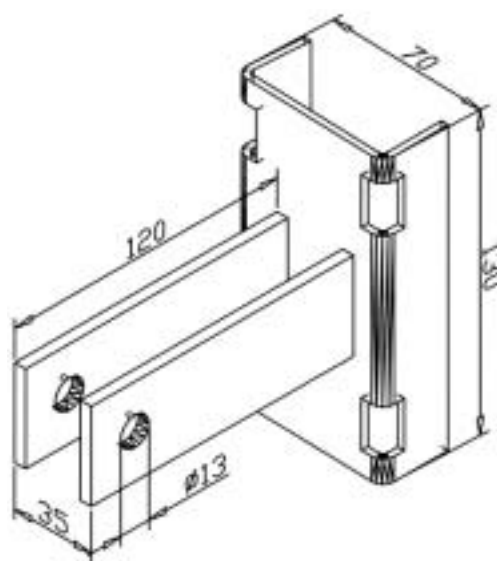
VO - UNI

konzole pro veřejné osvětlení univerzální



KDSZ

koncový držák spirálového závěsu



obj. č.	specifikace
VO-UNI	žárově zinkovaná konzole z mat. tl. 3 mm základna vhodná na \varnothing sloupu 60 mm a větší maximální šíře pásky 20 mm libovolně dlouhé rameno a úhel sklonu

obj. č.	specifikace
KDSZ	žárově zinkovaná konzole z mat. tl. 3 mm koncová konzole pro RIBE spirálový závěs základna vhodná na \varnothing sloupu 60 mm a větší maximální šíře pásky 20 mm